

Montageanleitung
Sicherheitssystem

Sik Bolt

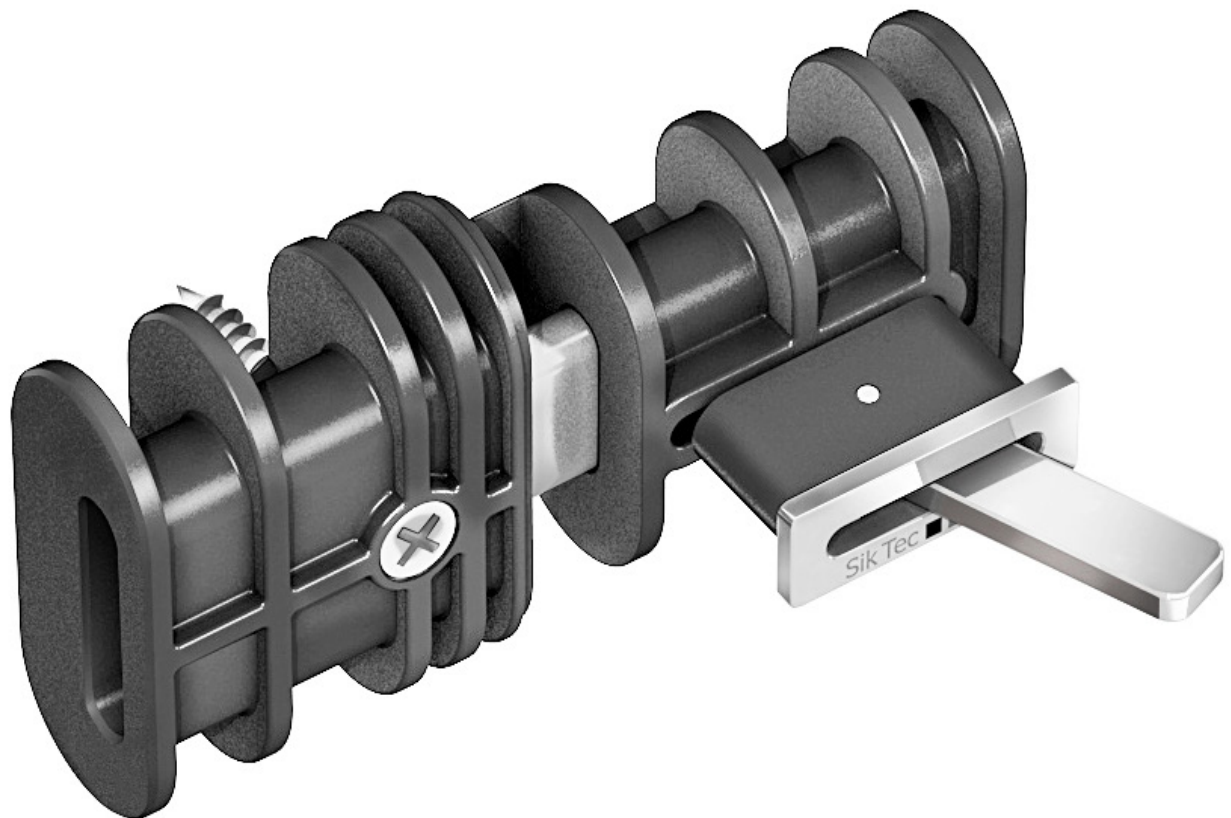


Abbildung 1

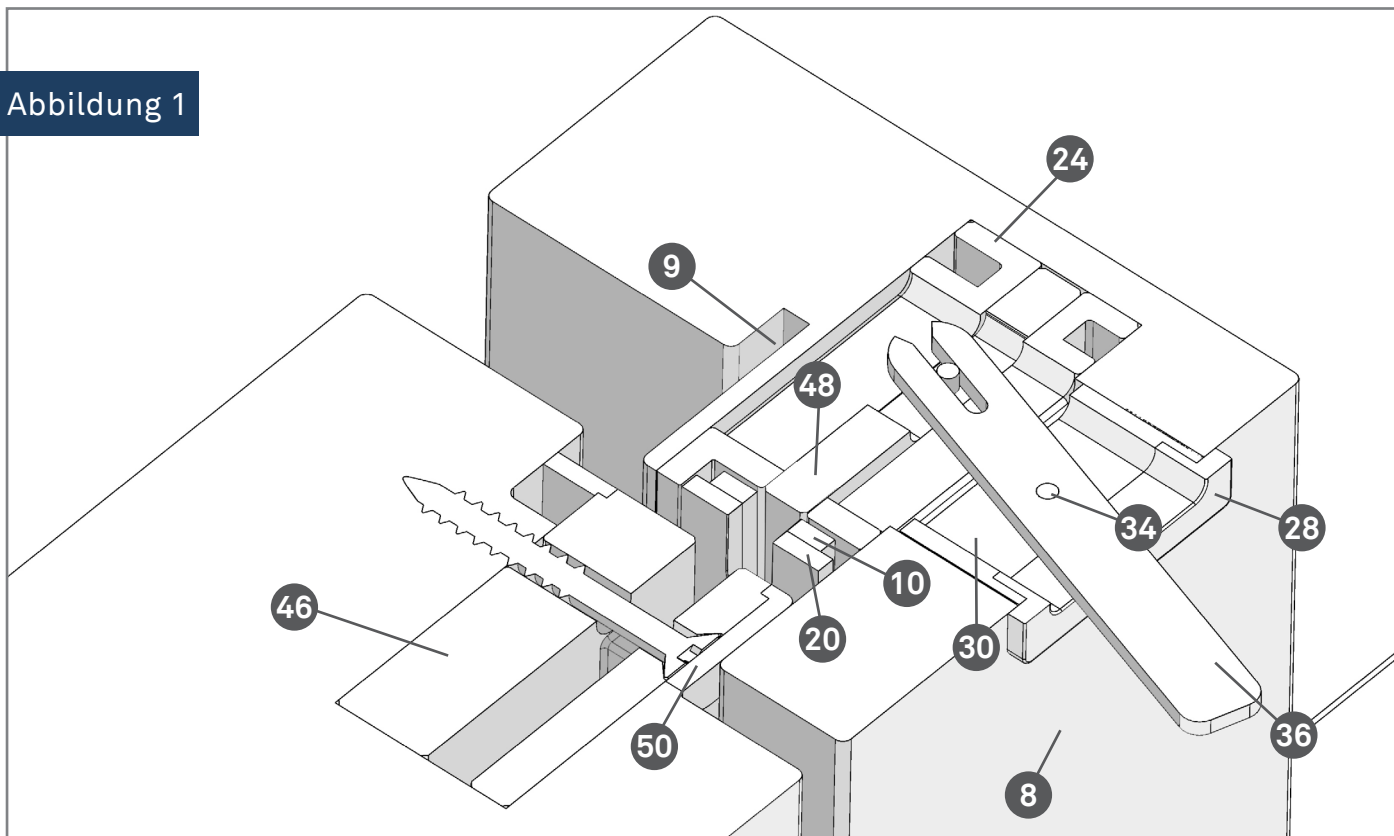
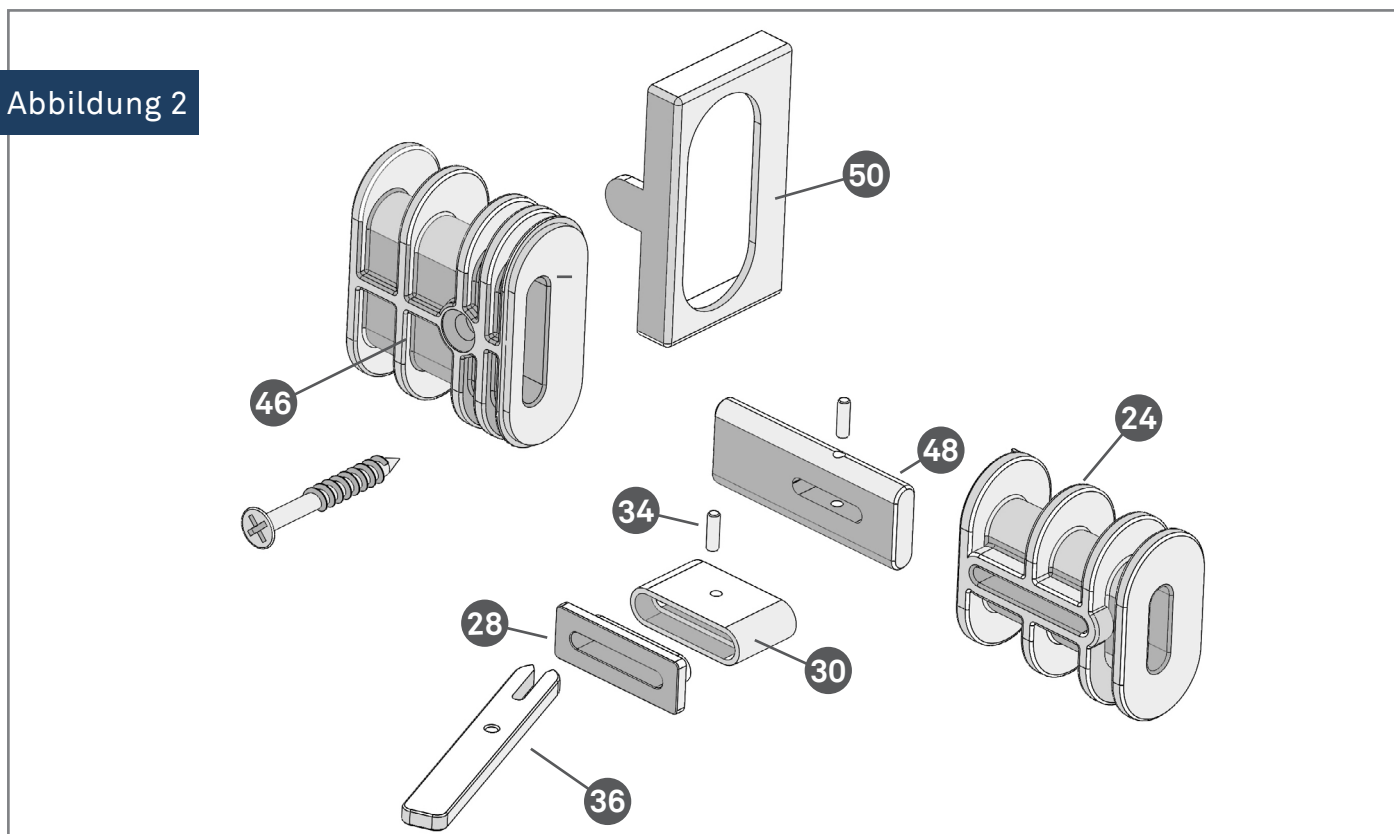


Abbildung 2



Sie benötigen folgende Werkzeuge:

- Sik Bohrschablone
- Forstnerbohrer 20 mm
- Bohrer mit Zentrierspitze 4 mm
- Kreuzschraubenzieher
- Trennschleifer

So wird der Sik Bolt richtig eingebaut:

- Montieren Sie die Olive ab, dann bauen Sie das Beschlag-Getriebe (10) und (20) aus.
- Bohren Sie ca. 20 cm unter der Olivenmitte mit dem 20 mm Forstnerbohrer ein Loch in den Getriebefalz (9).
- Benutzen Sie die Schablone auf der Bohrung, um die Bohrpunkte für den Sik Bolt Verriegelungshebel auf der Flügelfläche (8) anzuzeichnen.
- Bohren Sie nebeneinander 6 Löcher mit dem 6mm Zentrieraufsatz. Legalisieren Sie mit einem Stecheisen die Bohrlöcher, sodass die Sik Bolt Hebelfassung (30) mit dem vormontierten Betätigungshebel (36) und dem Führungsstift (34) hineingeführt werden kann.
- Der Sik Bolt Bolzenträger (24) und die Sik Bolt Hebelfassung (30) werden dem Montagevideo entsprechend verbaut.
- Verbauen Sie das Beschlag-Getriebe (10) und (20).
- Mit der Funktionsprüfung tritt der Bolzen (48) durch das Getriebe. Jetzt lässt sich der Flügel zum Rahmen oder zum Stulp-Flügel führen.
- Die nun ersichtliche Position des Bolzens (48) lässt ein Anzeichnen der Gegenbohrung im Rahmen oder im Stulpflügel zu.
- Verbauen Sie die Bolzenaufnahme (46).
- Die Abdeckung (50) wird über die Bolzenaufnahme gesteckt.
- Kleben Sie abschließend die Abdeckung (28) auf die Hebelfassung (30).

Sik Bolt

Sik Tec 
invisible security

Sik Tec GmbH

Buldernweg 29
48163 Münster
Germany

T +49 251.97 31 37 7-0

F +49 251.97 31 37 7-3

info@siktec.de

www.siktec.de